

VII Wojewódzki Konkurs Bajkowe zadania

klasy III szkół podstawowych

1. Kot Pafnucy łapie 84 myszy na tydzień. Ile myszy powinien schwytać kot podczas 48 godzin, skoro każdego dnia łapie tyle samo myszy?

- a) 14 b) 28 c) 12 d) 24

2. Pewna dobra wróżka w każdy wtorek rozdaje 14 dobrych wróżb. Ile wtorków potrzebuje wróżka, aby rozdać 1429 wróżb?

- a) 102 b) 103 c) 1003 d) 104

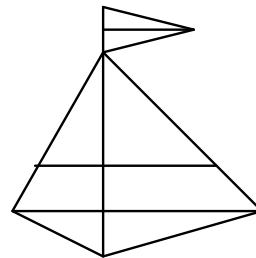
3. Przy ulicy Prostej w Pacanowie stoi 7 domków ustawionych w jednym rzędzie.

Mieszka w nich w sumie 37 osób. W każdym domku mieszkają co najmniej cztery osoby, ale nie ma domu, w którym mieszkałoby więcej niż 7 osób. W domku nr 1 mieszka tyle samo osób co w domku nr 7. W domku nr 2 mieszka tyle samo osób, co w domku nr 6. W domku nr 3 tyle samo osób co w domku nr 5. Liczby osób mieszkających w sąsiednich domkach różnią się o 1. Ile osób mieszka w domku nr 6?

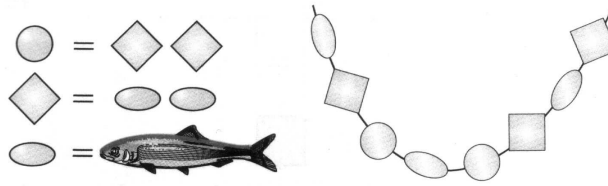
- a) 4 b) 5 c) 6 d) 7

4. Oto żagłówka podróżnika Kajetana.
Ile widzisz trójkątów patrząc na jej rysunek?

- a) 16
b) 14
c) 12
d) 10



5. Piraci sprzedali naszyjnik z pereł za ryby. Ile ryb był warty naszyjnik, skoro wiadomo, że



- a) 20 b) 16 c) 15 d) 17

6. Jaś i Małgosia w chatce z piernika zauważyli tabliczkę z czekolady składającą się z 24 kwadratowych kostek ułożonych w 4 rzędy po 6 kostek. Ile co najmniej przełamań należy dokonać, aby łamiąc czekoladę wzdłuż linii podzielić ją na pojedyncze kostki (za każdym razem któryś z kawałków dzielimy na dwa mniejsze).

- a) 23 b) 16 c) 15 d) 14

7. Nos Pinokia wydłuża się przy każdym kłamstwie o 4 cm a skraca się o 2 cm po wykonaniu dobrego uczynku. Pinokio skłamał 5 razy, a następnie wykonał 5 dobrych uczynków. Ile jeszcze musi wykonać dobrych uczynków, aby nos miał taką długość jak w chwili, gdy Pinokio jeszcze nie skłamał?

- a) 10 b) 6 c) 5 d) 8

8. Zegar w starym zamczysku spieszy się 24 minuty na dobę. Trzeba go nastawić o godz. 20^{00} , aby o godzinie 6^{00} następnego dnia pokazał właściwą godzinę. Na którą godzinę nastawić zegar?

a) 19^{50}

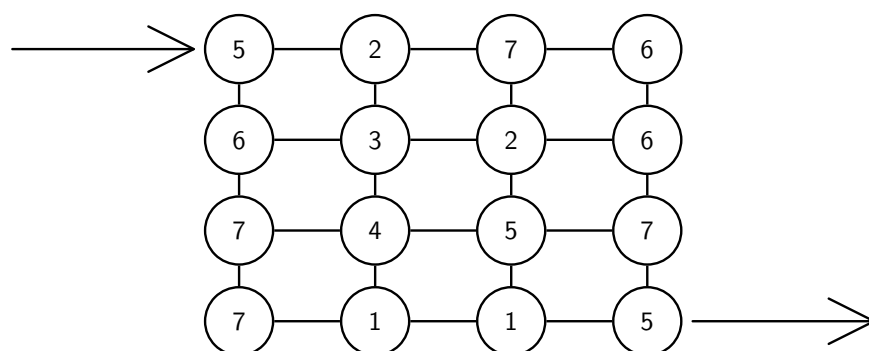
b) 19^{55}

c) 20^{05}

d) 20^{10}

ZADANIE 1

Księżniczka postanowiła z okazji swoich 28 urodzin udekorować stół na przyjęcie bukietem z 28 jesiennych liści. Miała zwyczaj spacerować po parku w taki sposób, aby na swej drodze minąć tylko 9 drzew. Zatrzymując się tylko przy dziewięciu drzewach i zbierając wszystkie leżące pod nimi liście, przejdź wyznaczonymi alejkami tak, aby zebrać 28 liści. Kółeczka na rysunku oznaczają drzewa, liczby w nich – ilości liści pod danym drzewem, a strzałki – miejsca, w których zaczynasz i kończysz spacer.



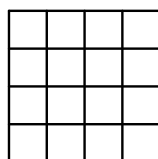
ZADANIE 2

Szewczyk Dratewka ma do rana ułożyć na planszy szesnaście pinków po cztery pionki każdego kształtu:

□, •, ×, ▲

tak, aby w każdym rzędzie i w każdej kolumnie były pionki czterech różnych kształtów.

Pomóż mu ułożyć pionki.



ZADANIE 3

W pewnej krainie każdego 13-go dnia miesiąca mieszkańcy zadawali sobie zagadki i łamigłówki związane z liczbą 13. Oto jedna z nich. Narysuj w pustych kwadratach jeszcze 13 kółeczek w taki sposób, aby w każdym rzędzie (poziomym) i w każdej kolumnie (pionowej) było ich po 3.

