

IMIĘ I NAZWISKO .....

SZK.PODST. NR ..... W .....

ADRES ZAMIESZKANIA .....

.....

.....

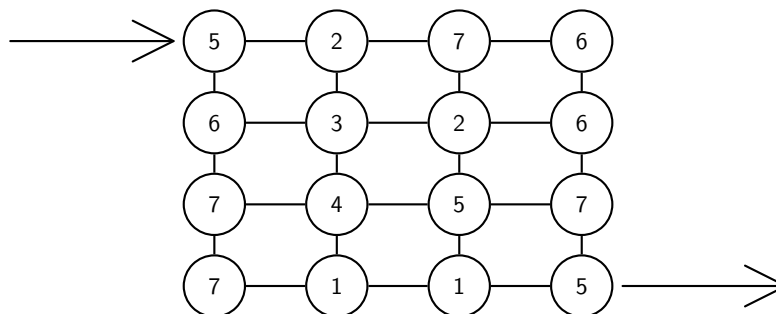
Imię i nazwisko nauczyciela.....

## VII Wojewódzki Konkurs Bajkowe zadania

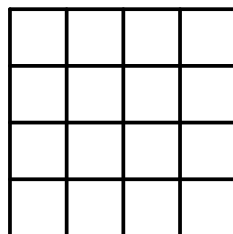
klasy III szkół podstawowych

	zad.1	zad.2	zad.3	zad.4	zad.5	zad.6	zad.7	zad.8
A								
B								
C								
D								

### ZADANIE 1



### ZADANIE 2



### ZADANIE 3

