

XV Wojewódzki Konkurs Bajkowe zadania – FINAŁ

klasy III szkół podstawowych

ZADANIE 1

W dwie pierwsze kratki wpisujemy dwie liczby. W trzeciej kratce wpisujemy sumę liczb z dwóch poprzednich kratek, czyli z kratki pierwszej i drugiej. W czwartej kratce wpisujemy sumę liczb z dwóch poprzednich kratek, czyli z kratki drugiej i trzeciej. W piątej kratce wpisujemy również sumę liczb z dwóch poprzednich kratek, czyli z kratki trzeciej i czwartej. Np:

2	4	6	10	16
---	---	---	----	----

Uzupełnij według tej samej reguły puste kratki w poniższych paskach:

a)

4		10		
---	--	----	--	--

b)

	7			25
--	---	--	--	----

c)

3				30
---	--	--	--	----

ZADANIE 2

Wiadomo, że w sklepiku:

- trzy batoniki kosztują tyle samo co dwa soczki,
- jedna czekolada i dwa batoniki kosztują tyle samo co cztery soczki,
- za pięć batoników, dwa soczki i dwie czekolady zapłacono 12 złotych i 80 groszy.

CENNIK:

batonikzł ...gr

czekoladazł ...gr

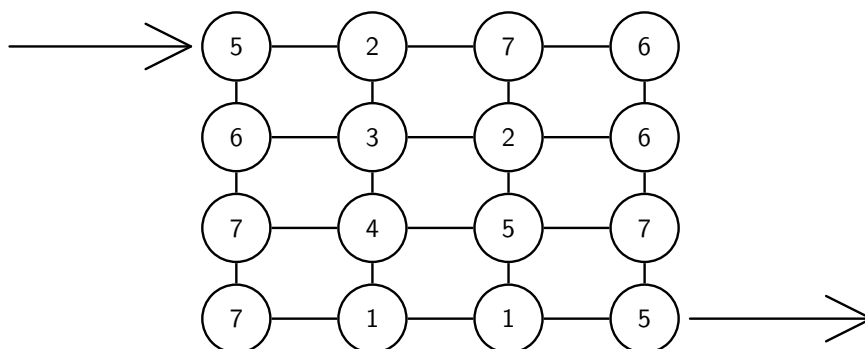
soczekzł ...gr

Na podstawie podanych informacji uzupełnij cennik

ZADANIE 3

Twoim celem jest przejść po parku i zebrać **dokładnie 28** liści, ale na swej drodze możesz minąć **dokładnie 9** drzew i spod tych drzew zbierać wszystkie leżące pod nimi liście.

Kółeczka na rysunku oznaczają drzewa, liczby w nich – ilości liści pod danym drzewem, a strzałki – miejsca, w których zaczynasz i kończysz spacer.



ZADANIE 4

Ania i Kasia postanowiły, że co kilka dni będą rozwiązywały zestawy zadań z lat ubiegłych z konkursu *Bajkowe zadania*. Ania zaczęła czwartego dnia, a potem zawsze co cztery dni rozwiązywała jeden zestaw. Kasia zaczęła szóstego dnia, a potem zawsze co sześć dni rozwiązywała jeden zestaw. Minęło 56 dni.

- Ile zestawów policzyła przez ten czas Ania?
- Ile wszystkich zestawów policzyła Kasia jeśli minęło jeszcze 18 dni?
- Ile razy w ciągu 101 dni przygotowań był taki dzień, w którym obydwie dziewczynki rozwiązywały zestawy?

ZADANIE 5

Piszemy kolejno cyfry 1 2 3 4 5.

Pomiędzy cyframi wstawiamy znaki + lub –.

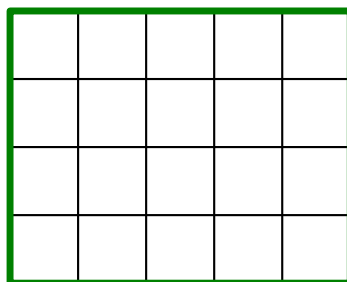
Znaki + i – nie muszą występować między każdymi cyframi (jeśli między 2 i 3 nie ma żadnego znaku, to w naszym działaniu występuje liczba 23).

Wstaw znaki tak, aby otrzymać w wyniku liczbę 15 lub 51.

Jeśli potrafisz to zrobić na więcej sposobów – zapisz je wszystkie.

ZADANIE 6

Podziel figurę wzdłuż kratek na **dwie identyczne** (takich samych rozmiarów i takiego samego kształtu) części, czyli takie, że gdybyś wyciął je wzdłuż linii podziału, to uzyskane części dałoby się na siebie idealnie nałożyć:



Jeśli potrafisz dokonać więcej takich podziałów, narysuj je wszystkie.

XV Wojewódzki Konkurs Bajkowe zadania – FINAŁ

ZADANIE 1

Przykład:

2	4	6	10	16
---	---	---	----	----

- a)

4		10		
---	--	----	--	--
- b)

	7			25
--	---	--	--	----
- c)

3				30
---	--	--	--	----

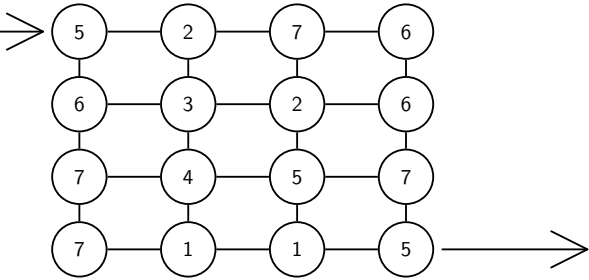
ZADANIE 2

CENNIK:

batonik zł gr
czekolada zł gr
soczek zł gr

ZADANIE 3

Narysuj trasę Twojego spaceru:



ZADANIE 4

- a) Ania policzyła zestawów.
 b) Kasia policzyła zestawów.
 c) Było takich dni.

ZADANIE 5

1 2 3 4 5 = 15
 1 2 3 4 5 = 15
 1 2 3 4 5 = 15

1 2 3 4 5 = 51
 1 2 3 4 5 = 51
 1 2 3 4 5 = 51

ZADANIE 6

<table border="1"><tr><td></td><td></td><td></td><td></td><td></td></tr><tr><td></td><td></td><td></td><td></td><td></td></tr><tr><td></td><td></td><td></td><td></td><td></td></tr><tr><td></td><td></td><td></td><td></td><td></td></tr></table>																					<table border="1"><tr><td></td><td></td><td></td><td></td><td></td></tr><tr><td></td><td></td><td></td><td></td><td></td></tr><tr><td></td><td></td><td></td><td></td><td></td></tr><tr><td></td><td></td><td></td><td></td><td></td></tr></table>																					<table border="1"><tr><td></td><td></td><td></td><td></td><td></td></tr><tr><td></td><td></td><td></td><td></td><td></td></tr><tr><td></td><td></td><td></td><td></td><td></td></tr><tr><td></td><td></td><td></td><td></td><td></td></tr></table>																					<table border="1"><tr><td></td><td></td><td></td><td></td><td></td></tr><tr><td></td><td></td><td></td><td></td><td></td></tr><tr><td></td><td></td><td></td><td></td><td></td></tr><tr><td></td><td></td><td></td><td></td><td></td></tr></table>																					<table border="1"><tr><td></td><td></td><td></td><td></td><td></td></tr><tr><td></td><td></td><td></td><td></td><td></td></tr><tr><td></td><td></td><td></td><td></td><td></td></tr><tr><td></td><td></td><td></td><td></td><td></td></tr></table>																				
<table border="1"><tr><td></td><td></td><td></td><td></td><td></td></tr><tr><td></td><td></td><td></td><td></td><td></td></tr><tr><td></td><td></td><td></td><td></td><td></td></tr><tr><td></td><td></td><td></td><td></td><td></td></tr></table>																					<table border="1"><tr><td></td><td></td><td></td><td></td><td></td></tr><tr><td></td><td></td><td></td><td></td><td></td></tr><tr><td></td><td></td><td></td><td></td><td></td></tr><tr><td></td><td></td><td></td><td></td><td></td></tr></table>																					<table border="1"><tr><td></td><td></td><td></td><td></td><td></td></tr><tr><td></td><td></td><td></td><td></td><td></td></tr><tr><td></td><td></td><td></td><td></td><td></td></tr><tr><td></td><td></td><td></td><td></td><td></td></tr></table>																					<table border="1"><tr><td></td><td></td><td></td><td></td><td></td></tr><tr><td></td><td></td><td></td><td></td><td></td></tr><tr><td></td><td></td><td></td><td></td><td></td></tr><tr><td></td><td></td><td></td><td></td><td></td></tr></table>																					<table border="1"><tr><td></td><td></td><td></td><td></td><td></td></tr><tr><td></td><td></td><td></td><td></td><td></td></tr><tr><td></td><td></td><td></td><td></td><td></td></tr><tr><td></td><td></td><td></td><td></td><td></td></tr></table>																				